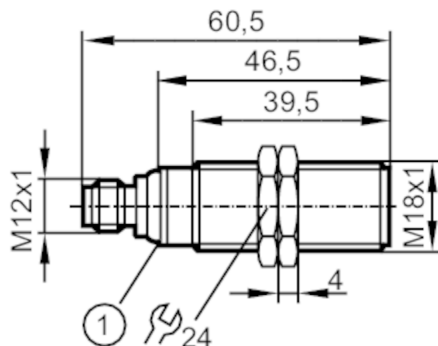




Ultrazvukový senzor

UGB00300GOKG/IO-Link/US



1 LED diody



Vlastnosti výrobku

Elektrické provedení	PNP
Výstupní funkce	spínač / rozpínač; (parametrizovatelný)
Spínací vzdálenost [mm]	40...300; (Terč: 200 x 200 mm)
Komunikační rozhraní	IO-Link
Pouzdro	Typ závitů
Rozměry [mm]	M18 x 1 / L = 60,5

Elektrická data

Provozní napětí [V]	10...30 DC; ("třída napájení 2" podle cULus)
Proudový odběr [mA]	< 35
Třída krytí	III
Ochrana proti přepólování	ano
Přípravná zpoždovací doba [s]	< 0,3
Frekvenční měnič [kHz]	300

Vstupy / výstupy

Počet vstupů a výstupů	Po digitálních výstupů: 2
------------------------	---------------------------

Výstupy

Celkový počet výstupů	2
Elektrické provedení	PNP
Po digitálních výstupů	2
Výstupní funkce	spínač / rozpínač; (parametrizovatelný)
Max. úbytek napětí spínacího výstupu DC [V]	2,2
Trvalá proudová zatížitelnost na spínacím výstupu DC [mA]	100
Spínací frekvence DC [Hz]	8
Ochrana proti zkratu	ano
Ochrana proti přetížení	ano

Měřicí oblast

Spínací vzdálenost [mm]	40...300; (Terč: 200 x 200 mm)
Mrtvá zóna [mm]	40

UGT528



Ultrazvukový senzor

UGB00300GOKG/IO-Link/US

Úhel otevření válcový	[°]	15; (±2)
Max. odchylka 90° od úhlového senzoru / objektu	[°]	± 4

Přesnost / odchylky

Teplotní kompenzace		ano
Hystereze	[%]	< 1
Odchylka spínacího bodu	[%]	-2...2
Opakovací přesnost		<0,7 %
Rozlišení	[mm]	1
Upozornění		Uvedené hodnoty byly dosaženy po zahřívacím čase 20 minut.

Software / programování

Parametrizační možnost		hystereze / okénko; druhý spínací bod; Zpoždění při zapnutí a vypnutí; operace zapnutí; Teach funkce; Spínání na světlo/tmu
------------------------	--	---

Rozhraní

Komunikační rozhraní		IO-Link
Typ přenosu		COM2 (38,4 kBaud)
IO-Link verze		1.1
Norma SDCI		IEC 61131-9
Profil		Smart Sensor: Device Identification; Multi-channel, two setpoint switching sensor, type 0 Generic Profiled Sensor; Process Data Variable; Device Diagnosis; Teach Channel
Mód SIO		ano
Potřebná třída Masterport		A
Min. doba procesního cyklu	[ms]	3,2
Procesní data IO-Link (cyklická)	Funkce	délka bitu
	procesní hodnota	16
	stav zařízení	4
	binární spínací informace	2
Funkce IO-Link (acyklické)		tag specifický pro aplikaci; čítač provozních hodin
Podporovaná ID zařízení	Druh provozu	ID zařízení
	default	889
Upozornění		Podrobné informace viz. IODD PDF soubor v záložce "Ke stažení"

Okolní podmínky

Okolní teplota	[°C]	-20...70
Skladovací teplota	[°C]	-30...80
Krytí		IP 67

Schválení / zkoušky

Elektromagnetická kompatibilita (EMC)	EN 61000-4-2 ESD	4 kV CD / 8 kV AD
	EN 61000-4-3 HF- ozáření	3 V/m
	EN 61000-4-4 Burst	2 kV
	EN 61000-4-6 přenášeno vysokou frekvencí	3 V
	EN 55011	třída A
Odolnost proti vibracím	EN 60068-2-6 Fc	(10-55) Hz amplituda 1 mm, doba kmitání 5 min., 30 min. na osu při rezonanci nebo 55 Hz
Odolnost vůči rázům	EN 60068-2-27 Ea	30 g 11 ms pulsivka; 3 rázy v každém směru tří souřadnicových os
MTTF	[let]	202

UGT528



Ultrazvukový senzor

UGB00300GOKG/IO-Link/US

Certifikát UL	Ta	-20...70 °C
	Napětové napájení	Class 2
	Číslo souboru UL	E174191

Mechanická data	
Hmotnost [g]	78
Pouzdro	Typ závitu
Rozměry [mm]	M18 x 1 / L = 60,5
Označení závitu	M18 x 1
Materiály	nerezová ocel (1.4404 / 316L); PA; Epoxid-Sklokeramika
Utahovací moment [Nm]	50

Zobrazení / ovládací prvky		
Zobrazení	Spínací stav	2 x LED, žlutá
	ozvěna	1 x LED, zelená

Příslušenství	
Dodané položky	upevňovací matice: 2, Nerezová ocel

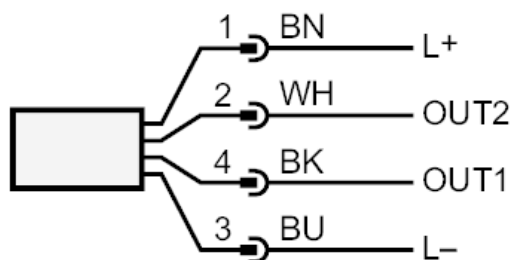
Upozornění	
Upozornění	napájecí napětí "třída napájení 2" podle cULus
Obsah balení	1 ks

Elektrické připojení

konektorové provedení: 1 x M12; kódování: A



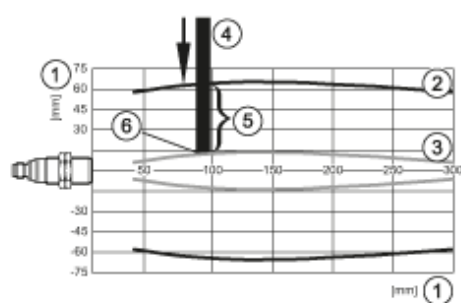
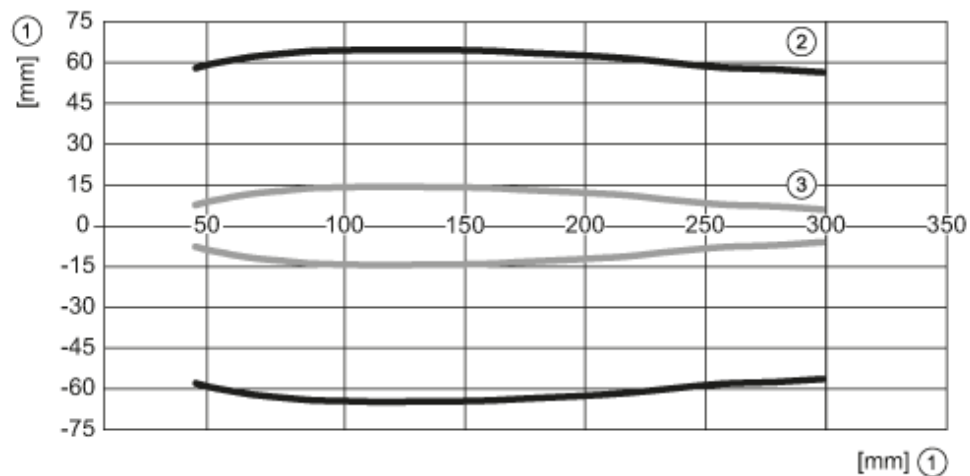
Připojení



OUT 1: Spínací výstup / IO-Link
OUT 2: Spínací výstup
Barevnost podle DIN EN 60947-5-2

BK = černá
BN = hnědá
BU = modrá
WH = bílá

diagramy a grafy



- 1: vzdálenost
- 2: Měřicí oblast
- 3: graf při zapnutí/vypnutí
- 4: Terč 100 x 100 mm
- 5: 50% cíle v detekční oblasti
- 6: Spínací bod